



Annual Report

Institute of Space and Plasma Sciences

National Cheng Kung University

研究生：杜承翰

指導教授：張博宇 博士

日期：2021/1/11

摘要

為了未來的雷射光學系統實驗做準備，我設計出一個裝置在光學板下的腳架，可以防止光學板上的儀器有電流流過。另外，過去學長們做實驗中，在軌道間隙開關中的電極上累積下來的痕跡，碩一的我們花了時間對其進行拋光，經由學長的經驗和自己實際的拋光後，記錄下有關於拋光的詳細流程。除此之外，為了學習 Labview，我在 Labview 的參考書中練習了幾個題目，並挑了兩個自己覺得實用的例子進行介紹。最後，我們未來要將電漿羽流進行角向捏縮，進而輻射產生 EUV 光。而在角向捏縮中扮演提供磁場的角色的是亥姆霍茲線圈，因此本次報告內容會介紹其基本結構。

目錄

一、光學板的角架

二、軌道間隙開關拋光

三、Labview 的練習

四、亥姆霍茲線圈 Helmholtz coil

五、未來目標跟工作

六、結論

附錄

一、設計光學板的腳架

實驗室未來需要架設一個雷射光學系統來進行實驗，因此必須要在主系統的兩個平行板傳輸線上，分別放置一個光學板。由於實驗過程中，平行板傳輸線上會有大電流通過，所以必須在光學板和平行板傳輸線兩者中間放置一些絕緣腳架，防止光學板有電流流過。為了配合平行板傳輸線上螺孔的位置及未來光路的高度，光學板的位置及高度必須仔細考量，製作流程如下：

- (1)先確認光學板角落孔的相對位置，如圖 1 紅圈所示，才能設計腳架上面孔洞的相對位置。孔洞相對位置的定義，如圖 2 所示。實際量測及 3D 工程圖的資訊，請參考表一。

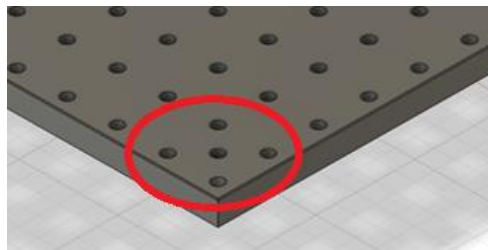


圖 1，孔洞的相對位置

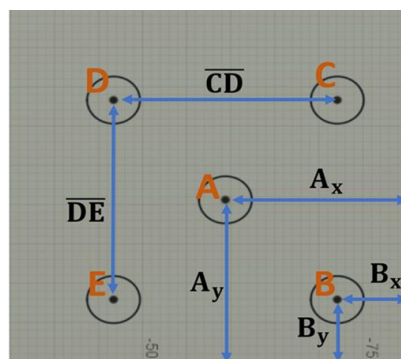


圖 2，孔洞相對位置的定義

表一，光學板孔洞位置及大小的資訊

單位(mm)	工程圖(fusion360)	用游標尺量測實物
孔的半徑	6	5
Ax	20.6	20.7
Ay	20.6	20.4
Bx	7.9	8.1
By	7.9	7.8
\overline{CD}	25.4	25.14
\overline{DE}	25.4	25.14

根據表一所示，量測值與工程值相近，所以使用工程圖來設計。

(2)測量高度:必須根據系統高度及外圍的光學桌的高度來決定，

光學板架設後與地面的高度必須跟外圍的光學桌等高，同時

不能高過真空腔中心的高度。量測的結果如圖三所示，腳架

高度需小於 5.4cm，於是把腳架的高度訂為 5cm。

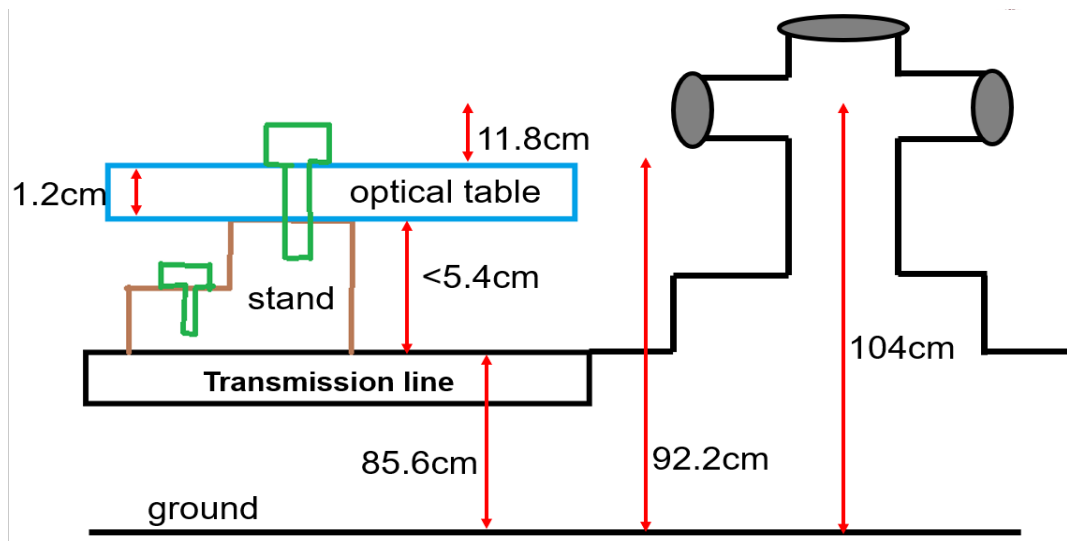


圖 3

(3)腳架的放置位置：

在每一個光學板的四個角落分別放置一組腳架，中間再放一組腳架，腳架必須分別與光學板及平行板傳輸線對鎖，方能使腳架固定在平行板傳輸線上。

(4)利用fusion360軟體繪製腳架，腳架的工程圖請參見附錄，

總共有兩類的腳架：角落的腳架8件及中間的腳架2件，最後再交由威正塑膠工廠製作，使用的材料為塑鋼。

(5)完成腳架架設，側拍照片如圖4。

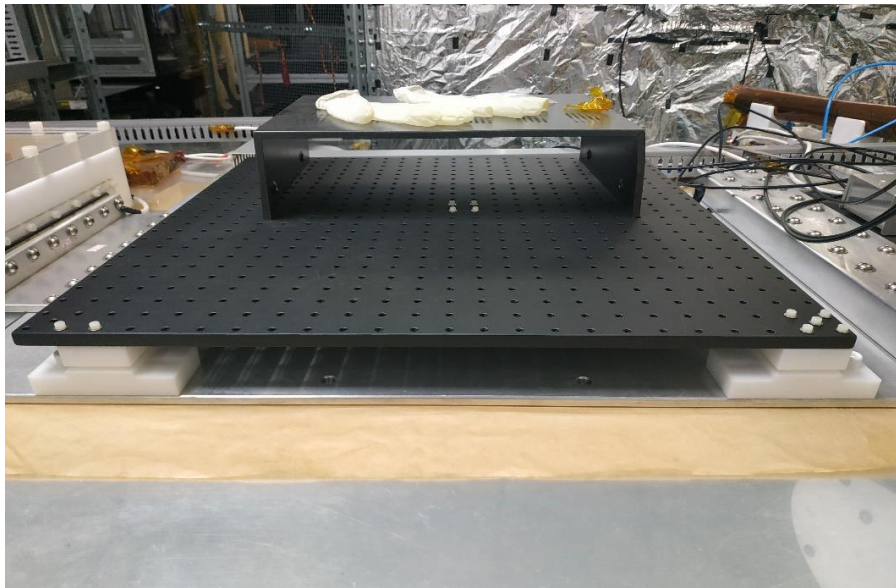


圖4，光學板固定於平行板傳輸線之側拍照片

二、軌道間隙開關之拋光

實驗室的主要設備脈衝功率系統中的高壓開關是使用軌道間隙開關，在多次實驗之後，在電極上會累積許多燒焦痕跡，如圖 5 所示，造成軌道間隙開關的時間不準度增加，因此需要將其進行拋光。流程如下：

(a)拋光的目標物:軌道間隙開關的放電電極及刀縫電極。

(b)所需工具:

1. 砂紙 (Rough:150~400, Fine:600~800)
2. 鑽石膏 Diamond Pastes(W3.5-Rough, W2.5-Fine, W1.5-The finest)
3. 電動拋光機
4. 羊毛拋光磨頭
5. 實驗護目鏡
6. 乳膠手套
7. 異丙醇 isopropanol

(c)進行步驟:

1. 帶乳膠手套，在焊桌上進行研磨。
2. 將砂紙裁切為正方形，砂紙背面紀錄砂紙編號，用砂紙開始磨電極。

3. 用編號 150 的砂紙磨電極約 30 分鐘。
4. 用編號 320 的砂紙磨約 20 分鐘。
5. 用編號 400 的砂紙磨約 10 分鐘。
6. 用編號 2000 的水砂紙加水細磨約 20 分鐘。
7. 確認磨到電極上的燒焦痕跡大約都消失，第一階段的拋光完成，如圖 6 所示。
8. 拿出電動拋光機，將羊毛氈磨頭裝上，準備進行第二階段的拋光。
9. 戴實驗護目鏡。
10. 使用 Rough(W3.5) 鑽石膏均勻塗抹在電極上。
11. 利用電動拋光機進行拋光，將羊毛磨頭平行於電極方向左右移動，把電極表面完整磨一次。
12. 鑽石膏會從原本的粉紅色轉為黑色，再將黑色膏均勻塗抹在表面上，重新磨一次。
13. 重複步驟 10.、11.、12. 三次。
14. 改用 Fine(W2.5) 鑽石膏重複步驟 10.、11.、12. 兩次。
15. 改用 The finest (W1.5) 鑽石膏重複步驟 10.、11.、12. 兩次。
16. 確認電極上的燒焦痕跡都消失，脫下實驗護目鏡。

17. 用異丙醇(isopropanol)清潔電極，第二階段的拋光完成。
18. 拋光過程中使用的桌面污漬用衛生紙沾少許酒精，將其擦拭乾淨。
19. 將用到的工具，放回原位，拋光結束。



圖 5，未拋光前電極的照片(有燒焦痕跡)。



圖 6，用砂紙磨完後的照片。

三、Labview 的練習

我練習 Labview 目的是希望透過 Labview 來解決未來量測與控制的問題。我所使用的參考書為"Labview 與感測電路應用"，書中有許多實用的範例，供初學者學習，下面列舉一些例子如表二。

表二，實用範例列表

章節	範例名稱
7-2.4	叢集傳送資料
8-2.4	多重波形圖形
9-2.2	邏輯閘
9-2.6	考生錄取系統
10-2.4	使用者輸入視窗
11-2	公式點函數 formula node

從這些練習中，我選出兩個自己覺得實用的例子，來介紹其用途：

(A)使用者輸入視窗

(B)公式點函數 formula node

(A)使用者輸入視窗

平時我們要登入學校網站或是線上遊戲時，都必須輸入自己當初設定帳號密碼，輸入正確後才能順利登入。此例子類似如上

述的系統登入介面，我們可以設計出屬於自己的使用者輸入視窗，供自己重要的系統使用，以防外人盜用。

範例流程如下：

1. 在 Block diagram 介面中按下右鍵跳出 Functions 面板，從 Programming 裡的 Dialog & User Interface 取得 Prompt User For Input 函數，如圖 7。

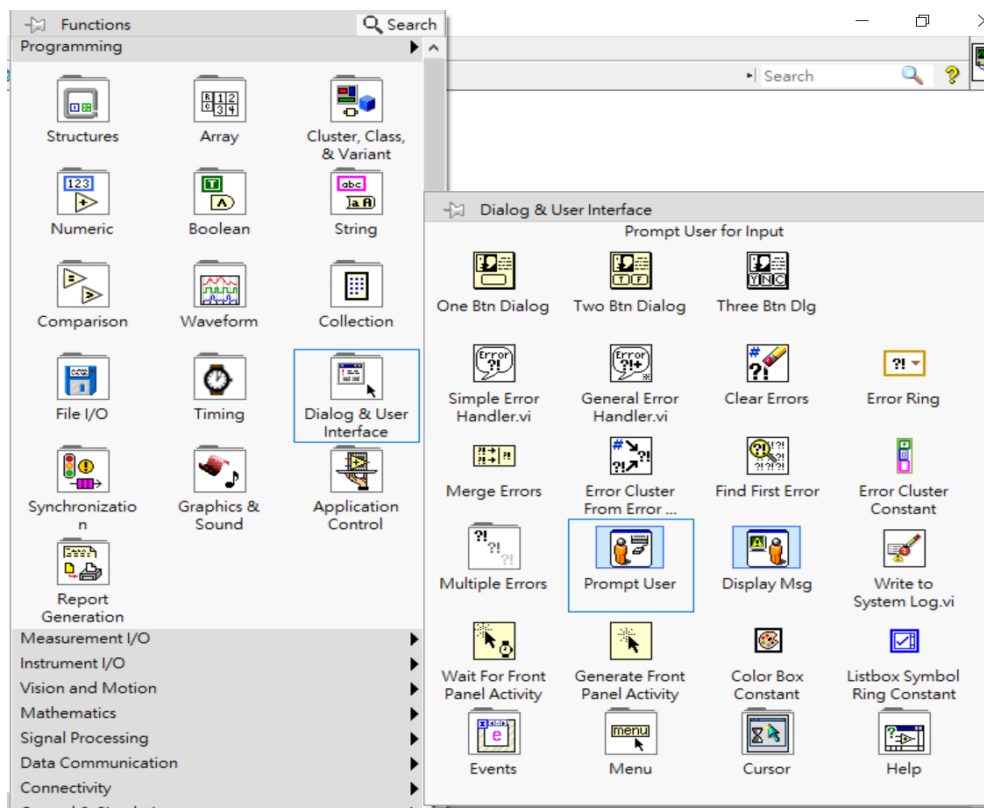


圖 7，取得 Prompt User For Input 函數

2. 跳出圖 8 所示的視窗，在 Input Name 內分別輸入帳號、密碼、姓名；在 First Button name 內打"登入"；在 Display second button 的選項打勾，接著在 Second Button names 內打"關閉"；在 Window Title 中輸入"登入視窗"，輸入完畢

後請點選 OK。

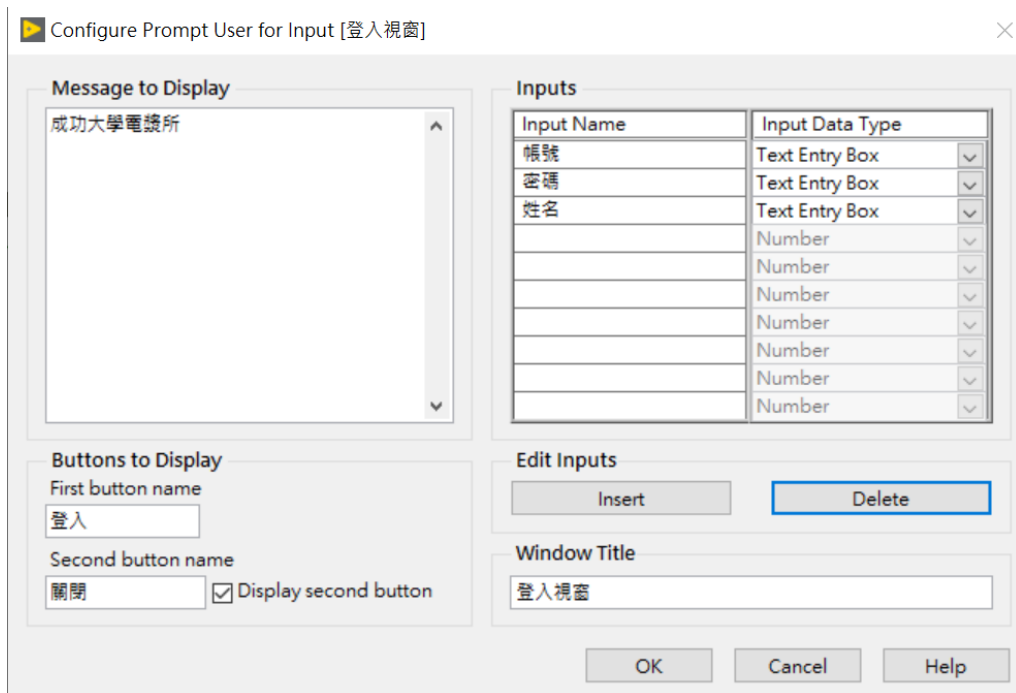


圖 8，登入視窗的設定

3. 在 Block diagram 的 Functions 面板的 Programming 裡取得：

- (a) Comparison 中的 "Equal? "
- (b) String 中的 "String Constant"
- (c) Boolean 中的 "And"

在 Front Panel 的 Functions 面板的 Modern 裡取得：

Boolean 中的 "Round LED"

4. 如圖 9 所示接線並輸入用來比對的帳號(NCKU)、密碼(861228)、姓名(SAM)。

5. 完成後點選"單次執行"，執行畫面就如圖十所示。

6. 在圖 10-1 的視窗上填入正確的帳號、密碼、姓名後，點登入，人機介面中的燈將會發亮，如圖 10-2；若錯誤則否。

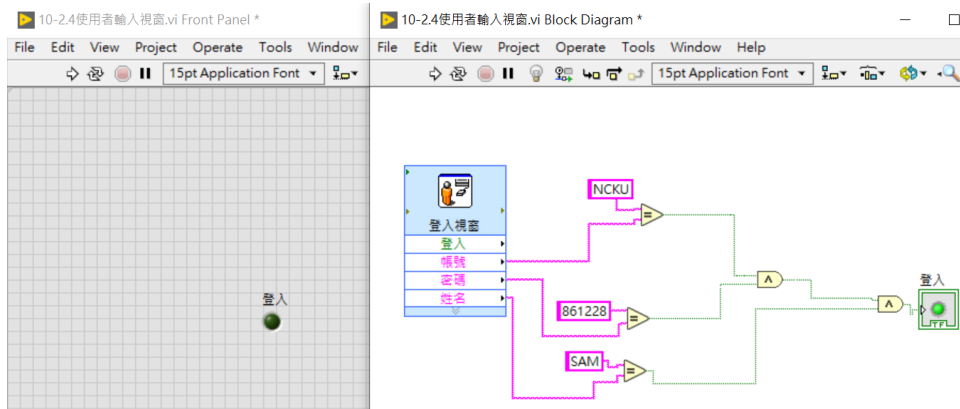


圖 9，Block diagram 和 Front Panel

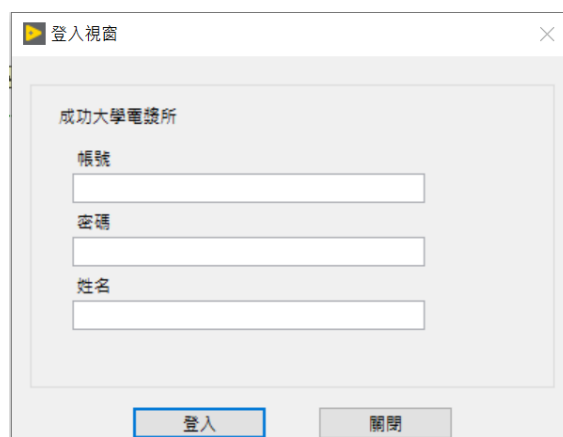


圖 10-1，登入視窗

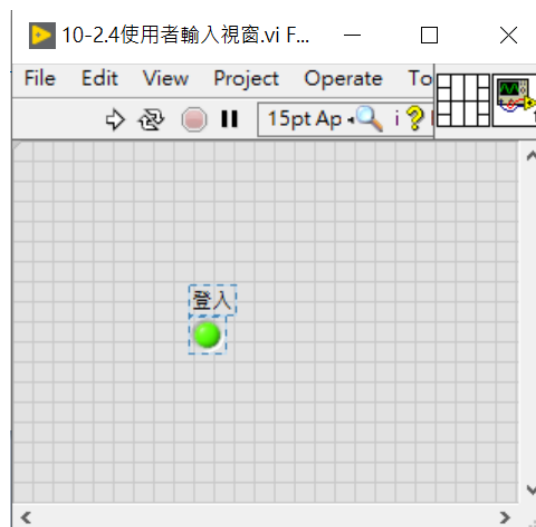


圖 10-2，Block diagram

(B)公式點函數 formula node

我們可以利用公式點函數在 Labview 計算數學方程式，例如要算出訊號 $a=x^2+2x+1$ 並且放大三倍。另外公式點函數可以輸入多個數學判斷式。

範例流程如下：

1. 在 Block diagram 的 Functions 面板的 Programming 裡取得：

Structure 中的" formula node"， 如圖 11。

在 Front Panel 的 Functions 面板的 Modern 裡取得：

Graph 中的"Waveform Graph"

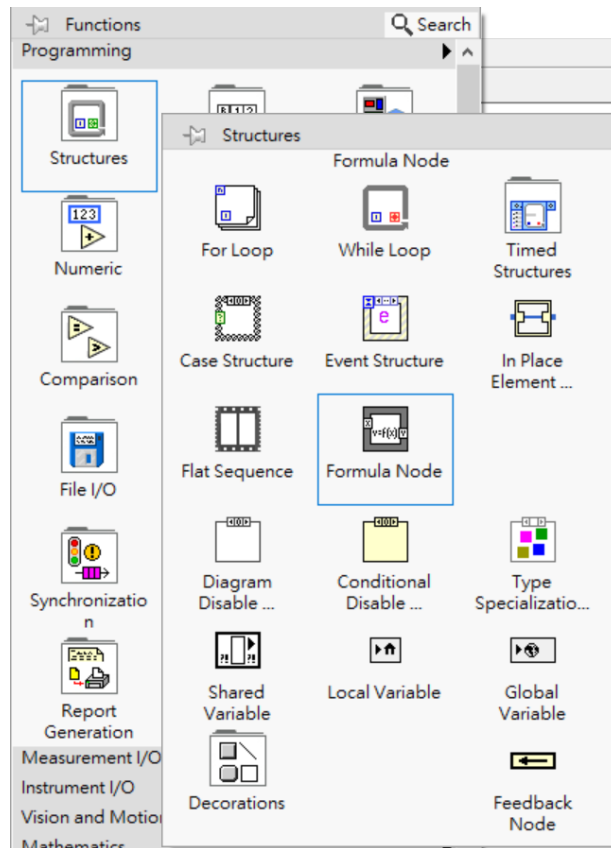


圖 11 ，取得 Waveform Graph

2. 把我們要計算的方程式填入 formula node 的框內，記得每打一個方程式必須在句尾加上分號(;)，然後在邊框的左右邊按滑鼠右鍵加入 Add Input 和 Add Output。
3. 此範例是將 formula node 放在 For loop 迴圈內對方程式執行重複計算，把算出來的數值輸入 Waveform Graph 上，另外可以將迴圈執行次數除以 15 的方式當作方程式 x 得輸入值，方便自己觀察 Waveform Graph 上的波形變化，如圖 12-1。
4. 點選單次執行在 Waveform Graph 上建立波形，可以改變程式內的數值並重複執行來觀察圖表中的變化，如圖 12-2。

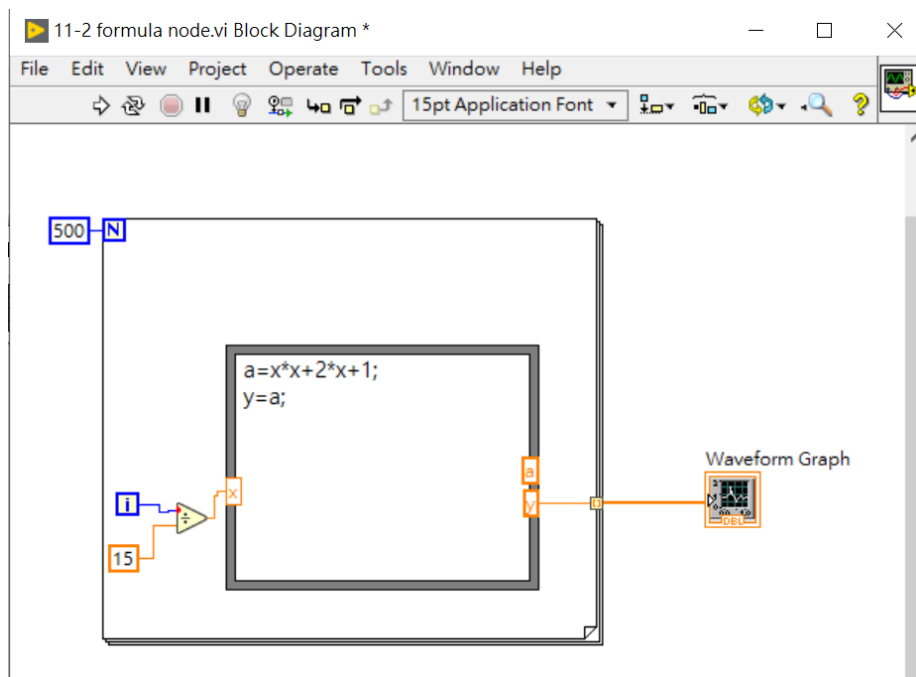


圖 12-1，Block diagram

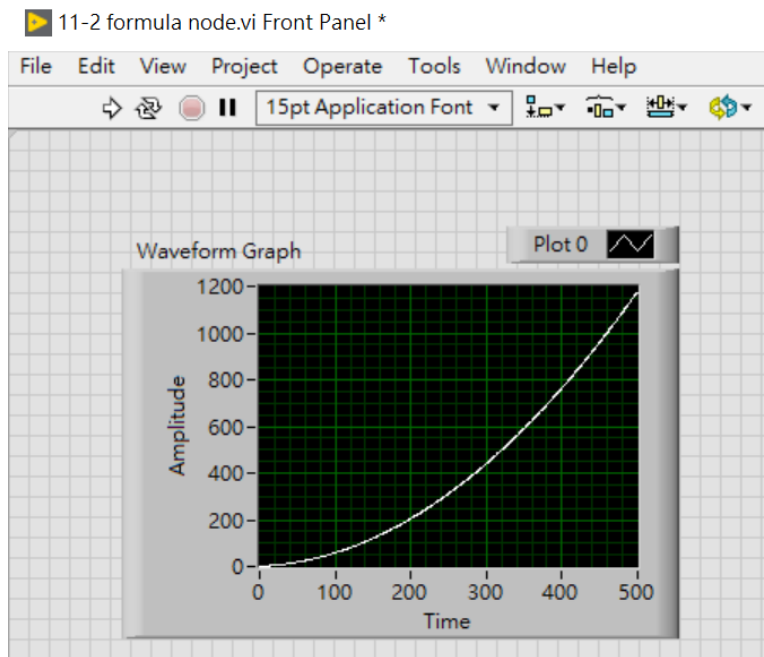


圖 12-2，Front Panel

四、亥姆霍茲線圈(Helmholtz coil)

為了能用角向捏縮的方法來壓縮電漿羽流，我們選擇使用亥姆霍茲線圈來提供磁場。設計亥姆霍茲線圈是我要完成的任務，首先就必須去了解它的構造和原理。

亥姆霍茲線圈的主體是由一對結構和大小相同線圈組成，在空間上兩線圈面會呈平行且線圈中心會在同一軸線上。特別的一點是兩線圈的中心點間距離要和線圈它本身的半徑要一致，並且兩線圈內通入方向、大小的電流。經由實驗的觀察下發現了在兩線圈之間的中間區域會有個不錯的均勻磁場產生，加上了亥姆霍茲線圈結構是開敞的，可以方便將其他儀器移入進線圈中，因此有些

的物理實驗會使用亥姆霍茲線圈作為提供磁場的角色，例如：電子的荷質比實驗。如圖 13 是網路上找的亥姆霍茲線圈設備。

Ref: <http://www.nanoriantech.com/v2/magnetic-related-technology/magnetic-component-and-part/helmholtz-coil/>



圖 13，亥姆霍茲線圈設備

五、討論

我成功將光學腳架設計好，並交由威正工廠製作完成，但將其裝置在在 transmission lines 時，才發現 transmission lines 上的鑽孔是 10mm，而不是 8mm，所以另外花時間去鑽床把腳架孔大一點，才順利將腳架裝置在 transmission line 上，並接上光學板。這次經驗提醒我必須要細心點，對於某些細節上，才不會要花時間去修正錯誤。藉由範例的引導下學習元件的基礎運用，我在 Labview 參考書中的每個章節認識了不同的程式元件。但是現實中實務上我們會使用多種不同的感測器搭配我

們所撰寫的 Labview 程式來組成一套完整的控制系統。其中 Labview 程式上的複雜程度一定遠高於 Labview 參考書上練習的範例，於是在程式撰寫上就可能會遇到瓶頸，我們可以搜尋網路上的 Labview360 論壇看看有沒有解決的好方法。

六、未來目標跟工作

短期目標：

1. 完成雷射警示燈的製作與架設。
2. 思考觸發產生器和雷射 flash 兩者的時間關係在 Arduino 上的程式碼要如何撰寫。
3. 完成亥姆霍茲線圈 Helmholtz coil 設計圖，思考如何將線圈與主系統連接上。
4. 設計 B-dot probe 來量測亥姆霍茲線圈產生的磁場
5. 練習〈Arduino 超圖解互動設計入門〉的例子，EX: 開關電路、LED 切換開關、LED 跑馬燈。
6. 閱讀〈超簡單！Autodesk Fusion 360 最強設計入門〉(電子書)，來練習操作 Fusion 360。

長期目標：

1. 成功利用角向捏縮方法加熱放電產生電漿，輻射出所需要的極紫外光。運用高速攝影技術，拍攝被壓縮的電漿所輻射出的

極紫外光及軟 X 射線的影像，讓我們能夠研究角向捏縮的壓縮過程。

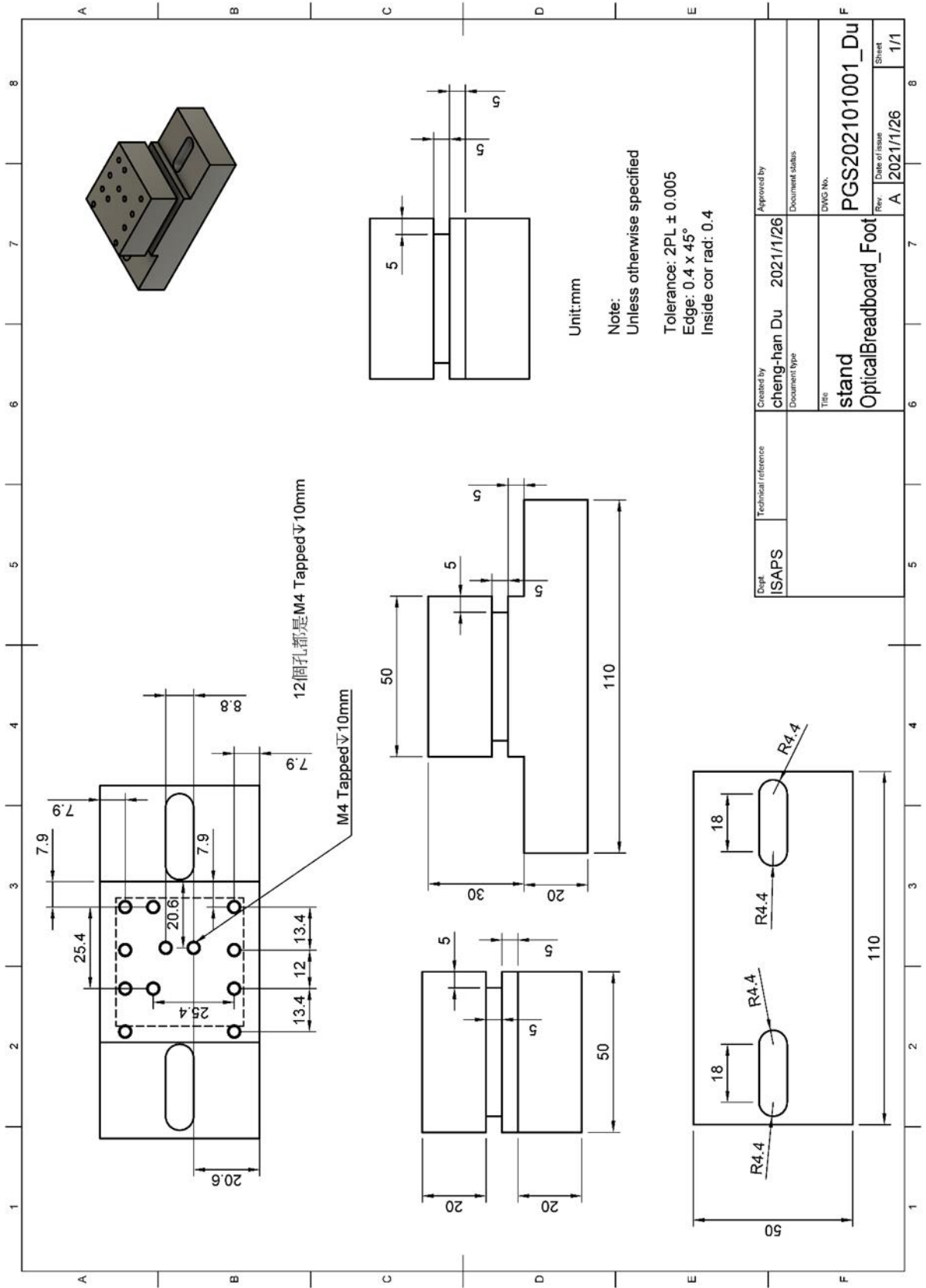
2. 測量亥姆霍茲線圈產生的磁場。
3. 研究角向捏縮過程中內向爆炸現象。

七、結論

我已經將光學板腳架的工程圖設計好，並交由威正工廠製作完成，並順利接上光學板。另外實驗室需要許多相機進行攝影及量測，可以由 Labview 控制，於是我透過練習參考書上的範例，一步一腳印跟著操作，但是題目難度並不高，離要靈活控制儀器，還有一段路要探索。最後，亥姆霍茲線圈及量測其磁場的 B-dot probe 的設計和製作是未來我執行角向捏縮的首要課題，目前會藉由閱讀有關的 paper 來進一步了

附錄

(a) 角落的腳架(stand)



(b) 中間的腳架(center foot)

